

売却物件

取扱説明書

2017 02 21
 松榮 5/5 仕入在庫
 倒立型金属顕微鏡
 PME-3型 明視野タイプ
 カマフライト アルファ

寸法
 240mm x 380mm x 462mm H
 15kg 60W
 1998 7月購入

PME3


オリンパス倒立型金属顕微鏡

明視野倒立型金属顕微鏡 **PMEB**

ユニバーサル倒立型金属顕微鏡 **PMEU**

お 願 い

このたびは、オリンパス倒立型金属顕微鏡PME3
 をご採用いただき、ありがとうございました。
 本顕微鏡の性能を十分に発揮させるため、ご使
 用前に必ずこの取扱説明書をお読みください。

2017 02 21 仕入在庫 
 アルファトレーディング株式会社

本 社 長野県北佐久郡御代田町西軽井沢2550-4
 〒380-0206 TEL 0267-32-6611・7711
 FAX 0267-32-6610・7710

OLYMPUS®



標準組合わせ

顕微鏡を開梱する際は販売組合わせに基づいて部品を確認しながら取り出してください。

標準組合わせ

品名	形式	明視野		明・暗視野			ユニバーサル
		PMEB組合わせ		PMEU組合わせ			
		211B	411B	211U	411U	414U	513UN
顕微鏡本体 (明視野) (5ヶ穴レボルバ付)	PMEB-F	1	1				
顕微鏡本体 (ユニバーサル)	PMEU-F			1	1	1	1
明暗視野用4ヶ穴レボルバ	BH2-NRE			1	1		
明暗視野用5ヶ穴レボルバ	BH2-5NRE					1	1
右下ハンドルステージ (長いクレンメル1コ付)	PME3-SVR	1	1	1	1	1	1
ステージ中座 (2種) (短いクレンメル1コ付)		各1	各1	各1	各1	各1	各1
2019.02.22 現品 2.4卓 追記. 1. MDPlan5 × 1 0.10 2. MDPlan10 × 1 0.25 3. MDPlan20 × 1 0.40 4. MDPlan40 × 1 0.65 対物レンズ	MDPlan5× / 10× / 20× / 40×	各1	各1				
	NeoDPlan 5× / 10× / 20× / 40×			各1	各1		
	NeoSPlan5× / 10× / 20× / 100×					各1	
	LWDNeoSPlan40×						
	NeoSPlan5×NIC/ 10×NIC/20×NIC/ 100×NIC						各1
LWDNeoSPlan40×NIC							
接眼レンズ	WHK10×	1	1	1	1	1	1
ファインダ接眼レンズ	35 WHK10×	1	1	1	1	1	1
ハロゲンランプハウス※	BH2-ULSH45	1	1	1	1	1	1
ハロゲンランプ (長寿命タイプ)	12V50WHAL-L-LI	2	2	2	2	2	2
ノマルスキープリズム 六角ドライバ (MA7578) 含む ドライバ板 (AA7213) 含む	U-NIC5-N/10-N/20-N/100-N U-NICL40-N						各1
ポラライザ	BH2-UPO						1
アナライザ	PMG3-AN						1
鋭敏色板 (λ板)	BH2-UTP530						1
NDスライド	BH2-UND			1	1	1	
フォトユニット (35mmカメラ胴PME3-D35A含む)	PME3-PU		1		1	1	1
コントロールボックス (二次接続コードUYKK26含む)	PM-CBK		1		1	1	1
基準望遠鏡	FT-36	1	1	1	1	1	1
自動巻上35mmカメラ	C-35AD-4		1		1	1	1
ユニバーサル大版枠	PM-CUP		1		1	1	1

品名	形式	明視野		明・暗視野			ユニバーサル
		PMEB組合わせ		PMEU組合わせ			
		211B	411B	211U	411U	414U	513UN
ポラロイドフィルムホルダ	PM-CPH405		1		1	1	1
	PM-CPH545						1
ピントフード	PM-FD						1
マニュアルアタッチメント (シャッター内蔵)	PME3-ADL	1		1			
手動巻上35mmカメラ胴	PM-D35	1		1			
手動巻上35mmカメラ	C-35DA-2	1		1			
フィルタ	201F550-W 20ND25-W 20LBD3-W	各1	各1	各1	各1	各1	各1
電源コード	UYCP15	1	1	1	1	1	1
ハンドレスト	AB5659	1	1	1	1	1	1
ダストカバー	MO71	1	1	1	1	1	1
六角レンチ (対辺5mm)	AB5915	1	1	1	1	1	1
六角ドライバ (対辺3mm)	AB2759	1	1	1	1	1	1

※ランプハウスBH2-ULSH45には、コレクタレンズUCLWが付属しています。

特別付属品

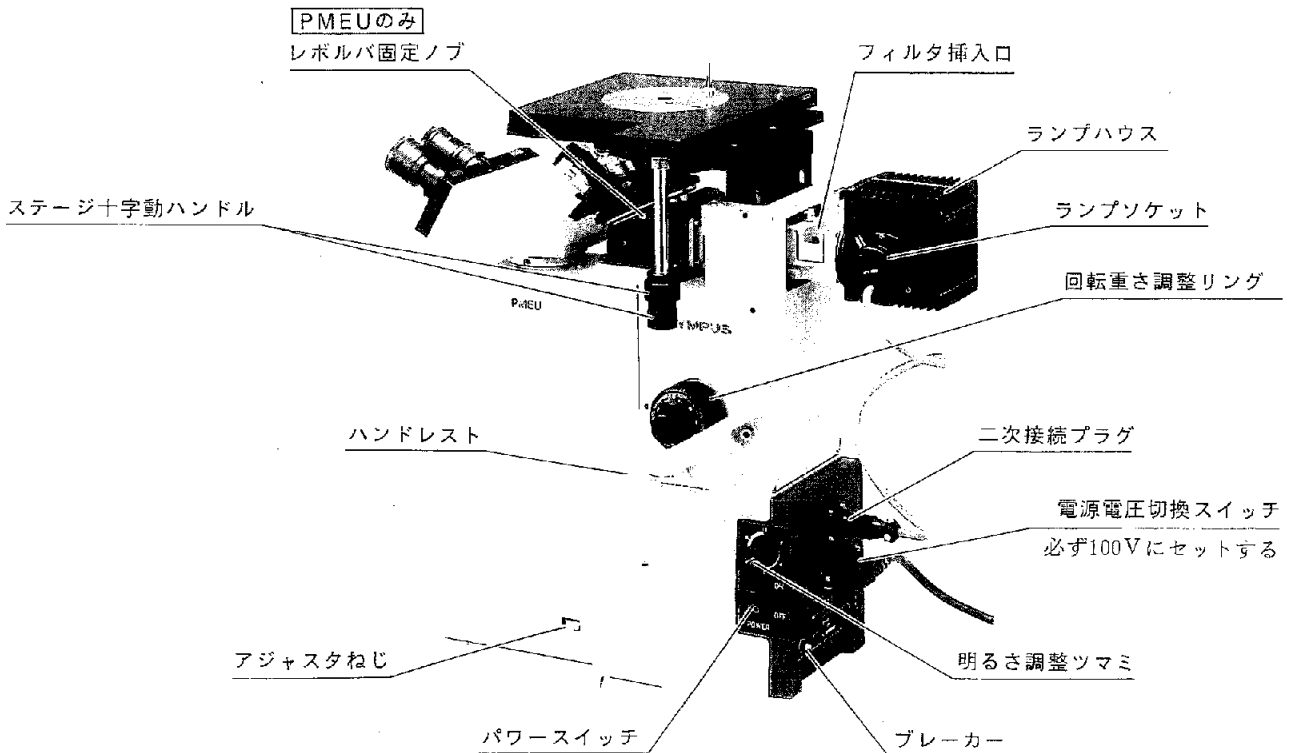
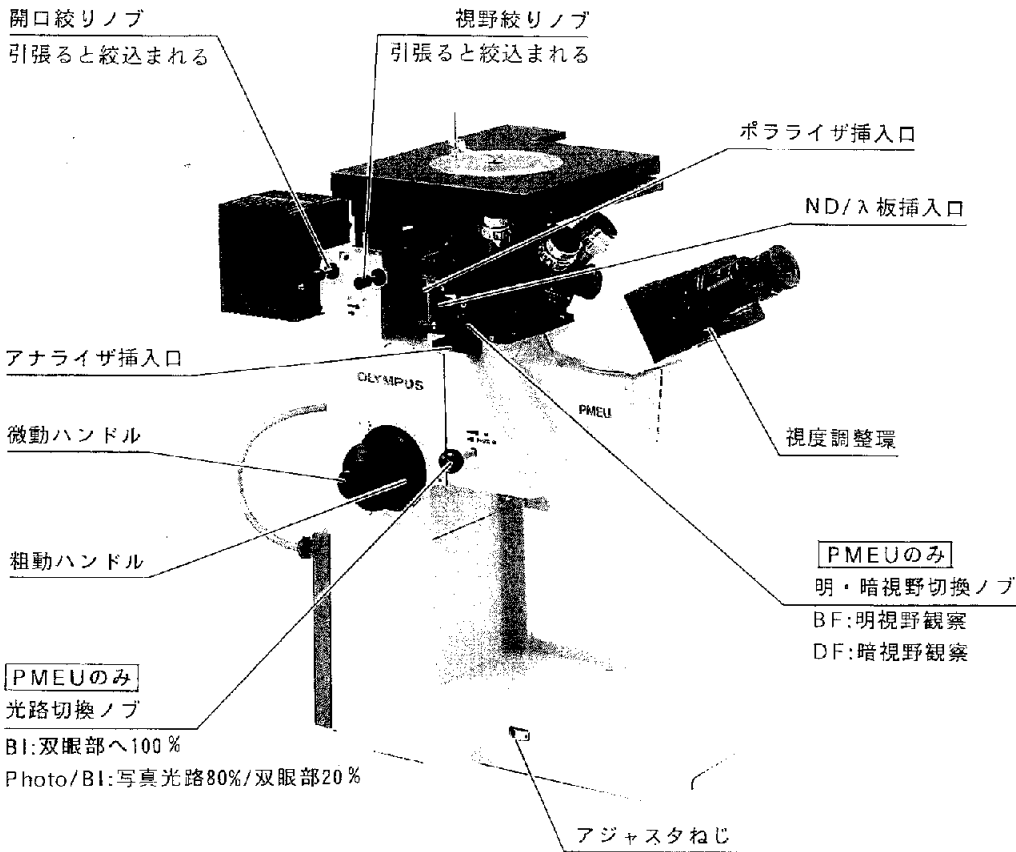
- ・フォトユニット 「自動写真撮影装置」として販売組合わせがあります。
- ・マニュアルアタッチメント「マニュアル写真撮影装置」として販売組合わせがあります。
- ・OMアタッチメント 「一眼レフ写真撮影装置」として販売組合わせがあります。
- ・透過照明装置 「透過照明装置」として販売組合わせがあります。
- ・TVアダプタCマウント用 「PME3-CTV」
- ・TVアダプタバヨネットマウント用 「PME3-BTV」
- ・TVアダプタ池上マウント用 「PME3-ITV」
- ・グレンサイズ接眼レンズ 「GS-WHK10×」

2 仕様

項目	仕様	
タイプ	明視野 (PMEB)	ユニバーサル (PMEU)
観察法 (照明系)	<ul style="list-style-type: none"> ・明視野観察 ・簡易偏光観察 	<ul style="list-style-type: none"> ・明視野観察 (BF) ・暗視野観察 (DF) ・簡易偏光観察 ・ノマルスキー-微分干渉観察 } 切換式
レボルバ	明視野対物用レボルバ (5ヶ穴)、本体に固定	明暗視野対物用レボルバ (5ヶ穴または4ヶ穴) 本体より着脱可能
鏡筒部	双眼鏡筒 (本体に固定)、鏡筒傾斜角30° 鏡筒長定常装置付、眼幅調整範囲53 - 75mm	
	カメラ光路固定 (双眼部50%,カメラ部50%)	カメラ光路切換式 双眼部 100% ← 20% カメラ部 0% → 80%
ステージ	右下共軸ハンドルステージ、ステージサイズ200×200mm、 ステージストローク30×30mm、ステージ中座2種付属	
準焦部	ステージ上下動方式 (ラックピニオン)、ストローク32mm 粗動ハンドル重さ調整機構付	
光源・その他	12V50Wハロゲンランプ (長寿命タイプ12V50W HAL-L-LI) 開口絞り・視野絞り付、フィルタ挿入口 (使用可能フィルタ20●●●-W)、ポラライザ挿入口 (使用ポラライザBH2-UPO)、アナライザ挿入口 (使用アナライザPMG3-AN)、λ板・ND挿入口 (使用鋭敏色板(λ板)BH2-UTP530・使用NDスライドBH2-UND)	
大きさ	240 (W) × 350 (D) × 462 (H) mm (写真装置を除く)	
重量	15kg (撮影ユニット含まず)	22.5kg (フォトユニットPME3-PU含む)
消費電力	本体60W	

3 各部の名称

3 各部の名称



4 組立て方

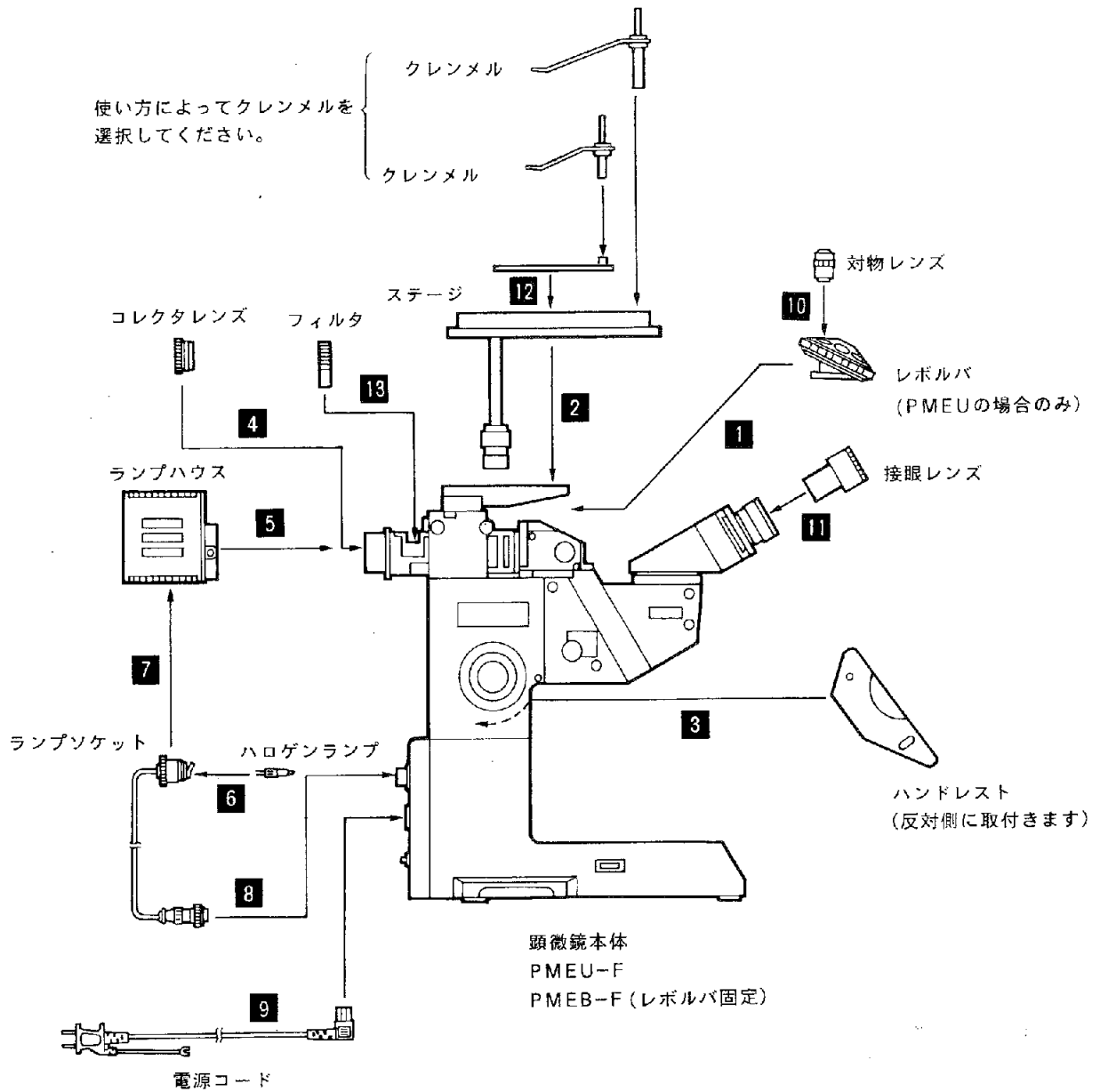
4-1 組立て方概略図

組立ては、基本モジュールを組上げ後、お求めになったタイプの組立てを行ってください。

★取付ける際は、各取付部のゴミ、ほこりを取除き、番号順に慎重に行ってください。

下図は各モジュールの取付け方を示したもので、数字は取付順序です。

基本ユニット

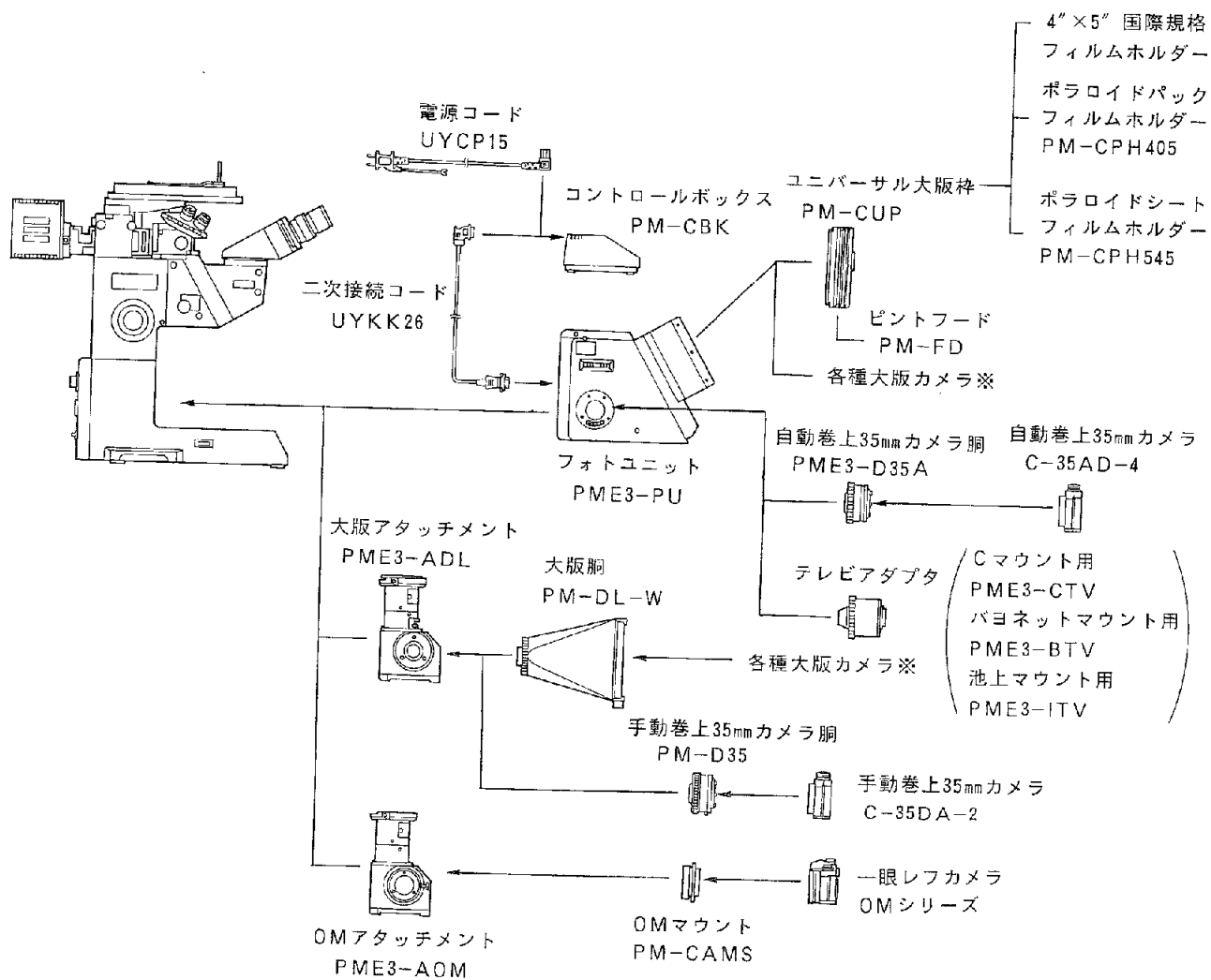


7 写真撮影

写真撮影装置のシステム図

下図は、各写真撮影装置の取付け関係を示したものです。

★取付ける際は各取付部のゴミ、ほこりを取り除き、傷をつけないよう慎重に行ってください。



※各種大版カメラ

- 4"×5" ホルダ PM-C4×5-W
- ポラロイドカメラ PM-CP-W
- フジインスタントカメラバック PM-CFI-4
- シートフィルムホルダ PM-CDP
- ロールフィルムホルダ PM-CMH-W2

