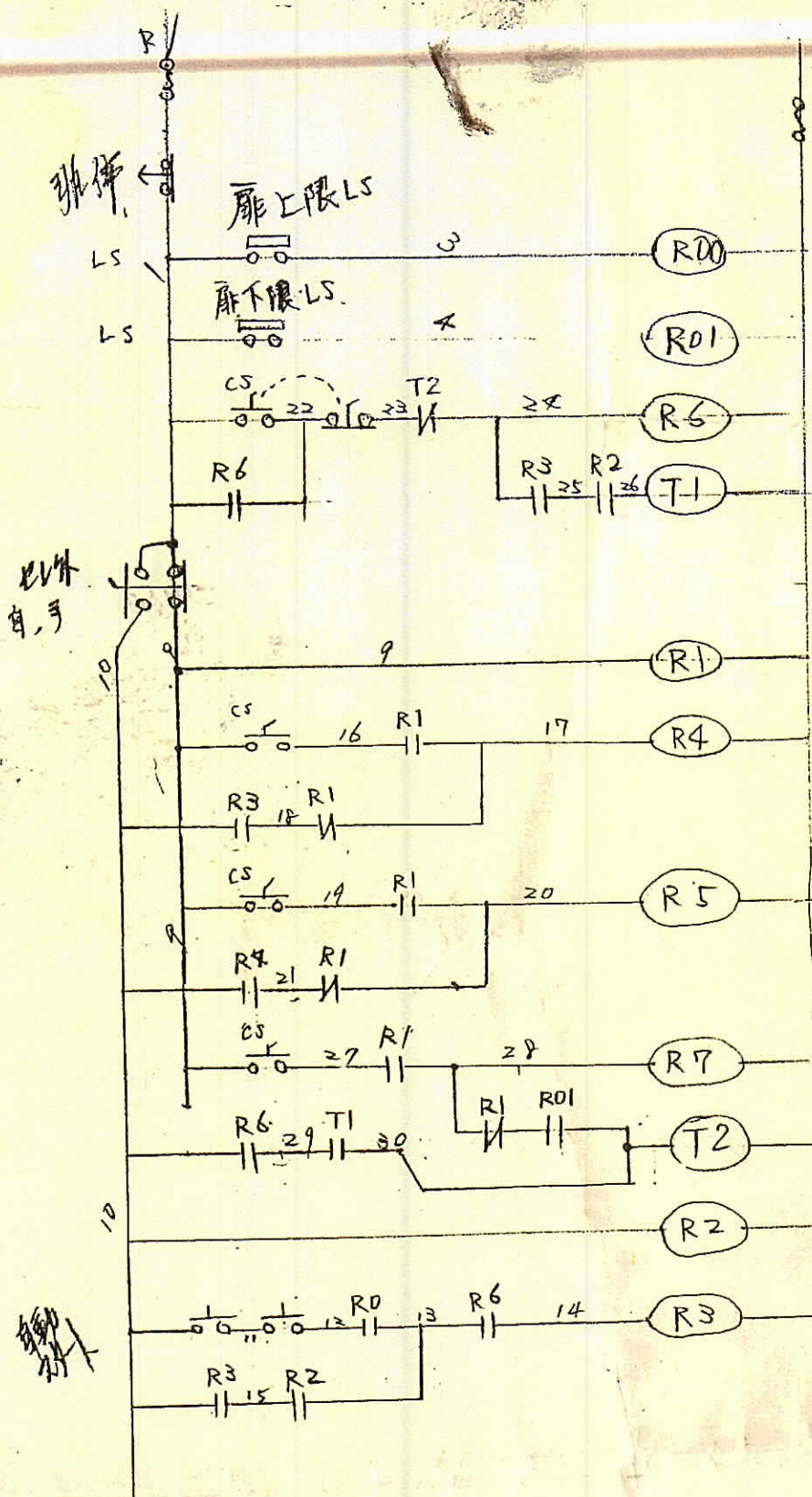


(株) エーエー

防音CT
配線



クランプ

リレー遅延タイマー

手動リレー

扉

点灯の作動時間

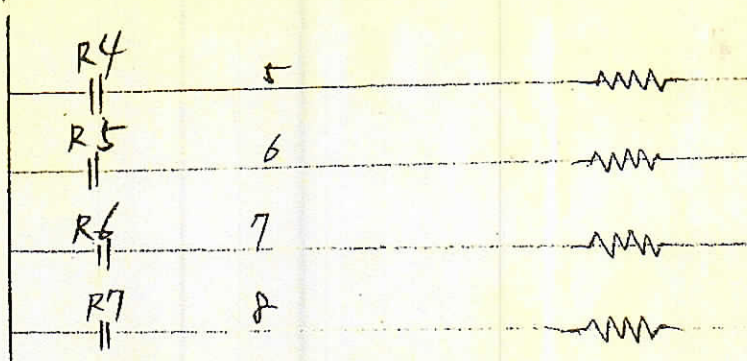
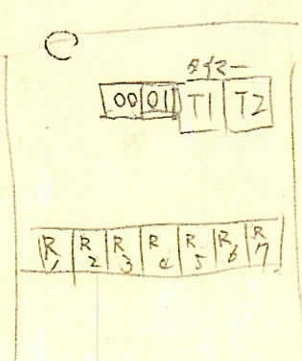
リレー

打撃時間

自動リレー

スタート

- 1 (フック入ってクランプする)
 - 2 自動運転押紐
- 条件
 { 自動 (他外)
 扉上限 (油)
 クランプ (001)



扉閉
 X (集塵機 etch接続?)
 クランプ on
 リレー on